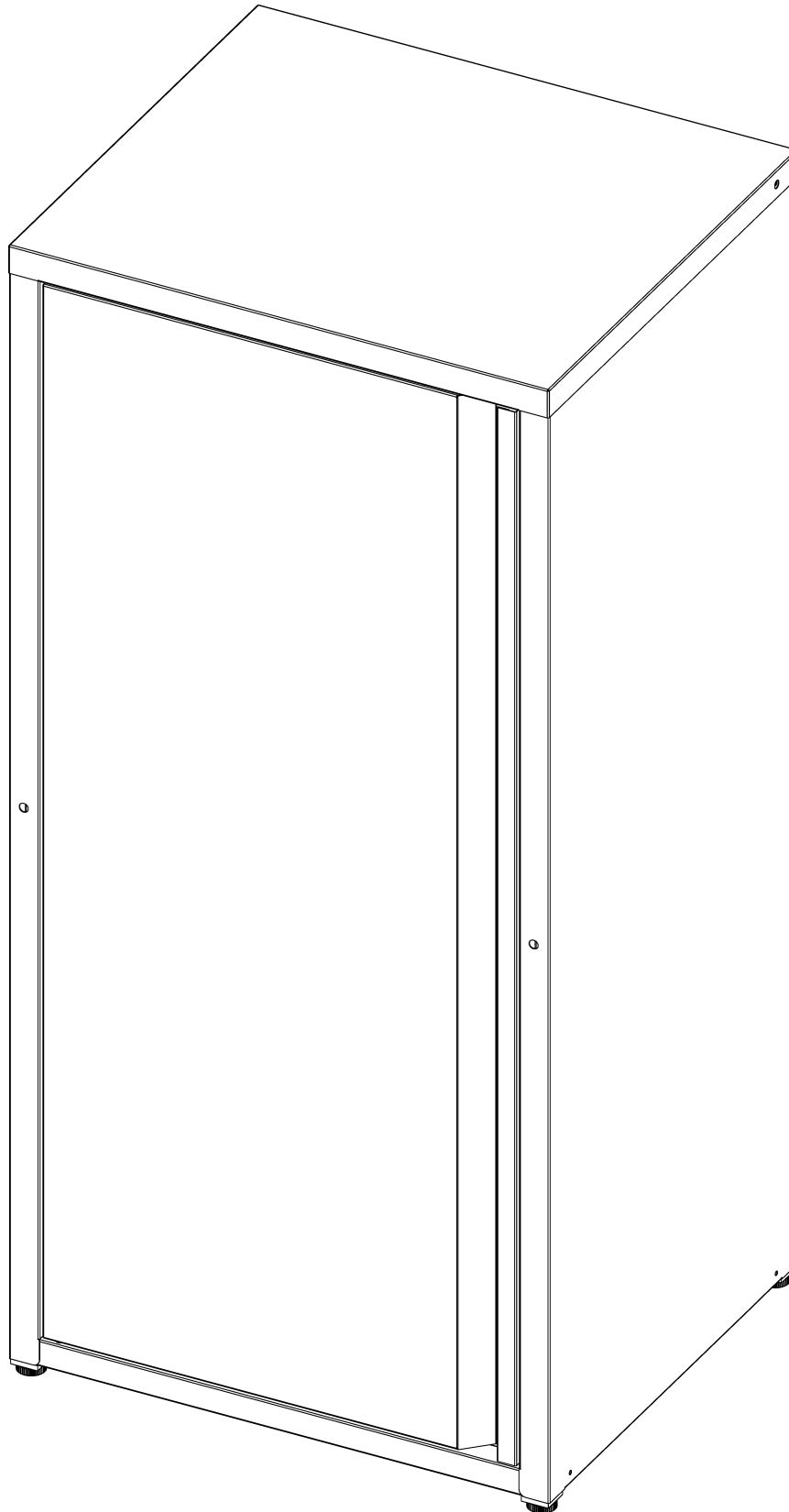


[en.casa]<sup>®</sup>

PXSL-0222,PXSL-0221,PXSL-0373,  
PXSL-0374,PXSL-0375,PXSL-0376,  
PXSL-0377,PXSL-0378,PXSL-0379,  
PXSL-0380,PXSL-0433,PXSL-0434,  
PXSL-0417,PXSL-0418,PXSL-0419

H.T.TRADE SERVICE GmbH&Co.KG  
Eversburger Str.32, 49090 Osnabrueck  
Deutschland/Germany  
[www.premiumxl.de](http://www.premiumxl.de)  
Email:[info@premiumxl.de](mailto:info@premiumxl.de)



v1.2  
18.12.2025

# **【EN】 Metal Cabinet Product Manual**

## **1. Product Introduction**

Product Name: Metal Cabinet

Manufacturer: H.T. TRADE SERVICE GmbH & Co. KG

Eversburger Str. 32, 49090 Osnabrueck, Germany

[www.premiumxl.de](http://www.premiumxl.de)

E-mail: [info@premiumxl.de](mailto:info@premiumxl.de)

Intended Use: Indoor use.

## **2. Installation and Safety Warnings**

Ensure that all screws and components are securely fastened before use.

Avoid scratching or damaging the metal parts during assembly.

Ensure the cabinet is placed on a flat and stable surface.

Do not overload the shelves beyond the specified maximum load capacity.

This cabinet must be securely fixed to the wall to prevent tipping.

Do not allow children to climb on or play with the cabinet.

Regularly check all screws and bolts to ensure the cabinet remains stable and secure.

Keep the cabinet away from heat sources and open flames.

## **3. Cleaning and Maintenance Guide**

Cleaning: Wipe the cabinet with a soft, dry cloth. Avoid using harsh chemicals or abrasive cleaners.

Check all screws and bolts regularly to ensure they remain securely fastened.

Avoid placing heavy or sharp objects directly on the surface to prevent damage.

## **4. Recycling and Environmental Information**

Materials Information:

- This product is made from recyclable metal materials.

Recycling Instructions:

- Please recycle this product in accordance with local regulations.

## **5. Warranty and After-Sales Service**

- Warranty: All products purchased from our company are covered by the statutory warranty.

- For support or service inquiries, please contact our customer service team at [info@premiumxl.de](mailto:info@premiumxl.de)

## **【DE】Produkthandbuch für Metallschränke**

### **1. Einführung in das Produkt**

Produktname: Metallschrank

Hersteller: H.T. TRADE SERVICE GmbH & Co. KG .

Eversburger Str. 32, 49090 Osnabrueck, Deutschland

[www.premiumxl.de](http://www.premiumxl.de)

E-Mail: [info@premiumxl.de](mailto:info@premiumxl.de)

Bestimmungsgemäßer Gebrauch: Innenbereich.

### **2. Installation und Sicherheitshinweise**

Vergewissern Sie sich, dass alle Schrauben und Komponenten vor der Verwendung sicher befestigt sind.

Vermeiden Sie Kratzer oder Beschädigungen der Metallteile während der Montage.

Stellen Sie sicher, dass der Schrank auf einer ebenen und stabilen Fläche steht.

Überlasten Sie die Einlegeböden nicht über die angegebene maximale Tragfähigkeit hinaus.

Dieser Schrank muss sicher an der Wand befestigt werden, um ein Umkippen zu verhindern.

Erlauben Sie Kindern nicht, auf den Schrank zu klettern oder mit ihm zu spielen.

Überprüfen Sie regelmäßig alle Schrauben und Bolzen, um sicherzustellen, dass der Schrank stabil und sicher bleibt.

Halten Sie den Schrank von Wärmequellen und offenen Flammen fern.

### **3. Anleitung zur Reinigung und Wartung**

Reinigen: Wischen Sie das Gehäuse mit einem weichen, trockenen Tuch ab. Vermeiden Sie die Verwendung von scharfen Chemikalien oder Scheuermitteln.

Überprüfen Sie regelmäßig alle Schrauben und Bolzen, um sicherzustellen, dass sie sicher befestigt sind.

Vermeiden Sie es, schwere oder scharfe Gegenstände direkt auf die Oberfläche zu legen, um Schäden zu vermeiden.

### **4. Recycling- und Umweltinformationen**

Informationen zu den Materialien:

- Dieses Produkt besteht aus recycelbaren Metallmaterialien.

Anweisungen zum Recycling:

- Bitte recyceln Sie dieses Produkt in Übereinstimmung mit den örtlichen Vorschriften.

### **5. Garantie und Kundendienst**

- Garantie: Alle von unserem Unternehmen erworbenen Produkte unterliegen der gesetzlichen Gewährleistung.

- Für Support- oder Serviceanfragen wenden Sie sich bitte an unser Kundendienstteam unter [info@premiumxl.de](mailto:info@premiumxl.de)

## **【FR】 Manuel d'utilisation de l'armoire métallique**

### **1. Présentation du produit**

Nom du produit : Armoire métallique

Fabricant : H.T. TRADE SERVICE GmbH & Co : H.T. TRADE SERVICE GmbH & Co. KG

Eversburger Str. 32, 49090 Osnabrueck, Allemagne

[www.premiumxl.de](http://www.premiumxl.de)

Courriel : [info@premiumxl.de](mailto:info@premiumxl.de)

Utilisation prévue : Utilisation à l'intérieur.

### **2. Installation et avertissements de sécurité**

Assurez-vous que toutes les vis et tous les composants sont solidement fixés avant d'utiliser l'appareil.

Évitez de rayer ou d'endommager les pièces métalliques pendant l'assemblage.

Veillez à ce que l'armoire soit placée sur une surface plane et stable.

Ne pas surcharger les étagères au-delà de la capacité de charge maximale spécifiée.

Cette armoire doit être solidement fixée au mur pour éviter qu'elle ne bascule.

Ne laissez pas les enfants grimper sur l'armoire ou jouer avec.

Vérifiez régulièrement toutes les vis et tous les boulons pour vous assurer que l'armoire reste stable et sûre.

Tenir l'armoire à l'écart des sources de chaleur et des flammes nues.

### **3. Guide de nettoyage et d'entretien**

Nettoyage : Essuyez l'armoire avec un chiffon doux et sec. Évitez d'utiliser des produits chimiques agressifs ou des nettoyeurs abrasifs.

Vérifiez régulièrement que toutes les vis et tous les boulons sont bien fixés.

Évitez de placer des objets lourds ou pointus directement sur la surface pour ne pas l'endommager.

### **4. Informations sur le recyclage et l'environnement**

Informations sur les matériaux :

- Ce produit est fabriqué à partir de matériaux métalliques recyclables.

Instructions de recyclage :

- Veuillez recycler ce produit conformément aux réglementations locales.

### **5. Garantie et service après-vente**

- Garantie : Tous les produits achetés auprès de notre société sont couverts par la garantie légale.

- Pour toute demande d'assistance ou de service, veuillez contacter notre service clientèle à l'adresse suivante :

[info@premiumxl.de](mailto:info@premiumxl.de)

## **【IT】 Manuale del prodotto dell'armadio metallico**

### **1. Introduzione al prodotto**

Nome del prodotto: Armadio in metallo

Produttore: H.T. TRADE SERVICE GmbH & Co. KG

Eversburger Str. 32, 49090 Osnabrueck, Germania

[www.premiumxl.de](http://www.premiumxl.de)

E-mail: [info@premiumxl.de](mailto:info@premiumxl.de)

Uso previsto: Uso interno.

### **2. Installazione e avvertenze di sicurezza**

Assicurarsi che tutte le viti e i componenti siano fissati saldamente prima dell'uso.

Evitare di graffiare o danneggiare le parti metalliche durante il montaggio.

Assicurarsi che il mobile sia posizionato su una superficie piana e stabile.

Non sovraccaricare i ripiani oltre la capacità di carico massima specificata.

Il mobile deve essere fissato saldamente alla parete per evitare il ribaltamento.

Non permettere ai bambini di arrampicarsi o giocare con il mobile.

Controllare regolarmente tutte le viti e i bulloni per garantire la stabilità e la sicurezza del mobile.

Tenere il mobile lontano da fonti di calore e fiamme libere.

### **3. Guida alla pulizia e alla manutenzione**

Pulizia: Pulire il mobile con un panno morbido e asciutto. Evitare l'uso di prodotti chimici aggressivi o detergenti abrasivi.

Controllare regolarmente tutte le viti e i bulloni per assicurarsi che rimangano saldamente fissati.

Evitare di appoggiare oggetti pesanti o taglienti direttamente sulla superficie per evitare di danneggiarla.

### **4. Informazioni sul riciclaggio e sull'ambiente**

Informazioni sui materiali:

- Questo prodotto è realizzato con materiali metallici riciclabili.

Istruzioni per il riciclaggio:

- Riciclare questo prodotto in conformità alle normative locali.

### **5. Garanzia e assistenza post-vendita**

- Garanzia: Tutti i prodotti acquistati dalla nostra azienda sono coperti da garanzia legale.

- Per richieste di supporto o assistenza, contattare il nostro servizio clienti all'indirizzo [info@premiumxl.de](mailto:info@premiumxl.de).

## **【ES】 Manual de producto del armario metálico**

### **1. Introducción del producto**

Nombre del producto: Armario Metálico

Fabricante: H.T. TRADE SERVICE GmbH & Co. KG

Eversburger Str. 32, 49090 Osnabrueck, Alemania

[www.premiumxl.de](http://www.premiumxl.de)

Correo electrónico: [info@premiumxl.de](mailto:info@premiumxl.de)

Uso previsto: Uso en interiores.

### **2. Instalación y advertencias de seguridad**

Asegúrese de que todos los tornillos y componentes están bien fijados antes de su uso.

Evite rayar o dañar las piezas metálicas durante el montaje.

Asegúrese de colocar el armario sobre una superficie plana y estable.

No sobrecargue los estantes por encima de la capacidad de carga máxima especificada.

Este armario debe fijarse firmemente a la pared para evitar que vuelque.

No permita que los niños se suban o jueguen con el armario.

Compruebe regularmente todos los tornillos y pernos para asegurarse de que el armario permanece estable y seguro.

Mantenga el armario alejado de fuentes de calor y llamas abiertas.

### **3. Guía de limpieza y mantenimiento**

Limpieza: Limpie el armario con un paño suave y seco. Evite el uso de productos químicos agresivos o limpiadores abrasivos.

Compruebe todos los tornillos y pernos con regularidad para asegurarse de que permanecen bien sujetos.

Evite colocar objetos pesados o afilados directamente sobre la superficie para evitar daños.

### **4. Información sobre reciclaje y medio ambiente**

Información sobre materiales:

- Este producto está fabricado con materiales metálicos reciclables.

Instrucciones de reciclaje:

- Por favor recicle este producto de acuerdo con las regulaciones locales.

### **5. Garantía y servicio postventa**

- Garantía: Todos los productos adquiridos en nuestra empresa están cubiertos por la garantía legal.

- Para cualquier consulta sobre asistencia o servicio, póngase en contacto con nuestro equipo de atención al cliente en [info@premiumxl.de](mailto:info@premiumxl.de).

## **【 PT 】 Manual do produto do armário metálico**

### **1. Introdução do produto**

Nome do produto: Armário de metal

Fabricante: H.T. TRADE SERVICE GmbH & Co. KG

Eversburger Str. 32, 49090 Osnabrueck, Alemanha

[www.premiumxl.de](http://www.premiumxl.de)

Correio eletrónico: [info@premiumxl.de](mailto:info@premiumxl.de)

Utilização prevista: Utilização em interiores.

### **2. Instalação e avisos de segurança**

Certifique-se de que todos os parafusos e componentes estão bem apertados antes de os utilizar.

Evite riscar ou danificar as peças metálicas durante a montagem.

Certifique-se de que o armário é colocado numa superfície plana e estável.

Não sobrecarregue as prateleiras para além da capacidade de carga máxima especificada.

Este armário deve ser fixado firmemente à parede para evitar que tombe.

Não permita que as crianças subam ou brinquem com o armário.

Verifique regularmente todos os parafusos e cavilhas para garantir que o armário permanece estável e seguro.

Mantenha o armário afastado de fontes de calor e de chamas abertas.

### **3. Guia de limpeza e manutenção**

Limpeza: Limpe o armário com um pano macio e seco. Evite utilizar produtos químicos agressivos ou produtos de limpeza abrasivos.

Verifique regularmente todos os parafusos e parafusos para garantir que permanecem bem fixos.

Evite colocar objectos pesados ou afiados diretamente sobre a superfície para evitar danos.

### **4. Informações sobre reciclagem e ambiente**

Informações sobre os materiais:

- Este produto é fabricado a partir de materiais metálicos recicláveis.

Instruções de reciclagem:

- Recicle este produto de acordo com os regulamentos locais.

### **5. Garantia e serviço pós-venda**

- Garantia: Todos os produtos adquiridos na nossa empresa estão cobertos pela garantia legal.

- Para questões de apoio ou serviço, contacte a nossa equipa de apoio ao cliente em [info@premiumxl.de](mailto:info@premiumxl.de)

## **【SE】 Metallskåp Produktmanua**

### **1. Produktintroduktion**

Produktnamn: Metallskåp

Tillverkare: H.T. TRADE SERVICE GmbH & Co. KG

Eversburger Str. 32, 49090 Osnabrück, Tyskland

TFN: [www.premiumxl.de](http://www.premiumxl.de)

E-post: [info@premiumxl.de](mailto:info@premiumxl.de)

Avsedd användning: Användning inomhus.

### **2. Installation och säkerhetsvarningar**

Se till att alla skruvar och komponenter är ordentligt fastsatta före användning.

Undvik att repa eller skada metalldelarna under monteringen.

Se till att skåpet placeras på en plan och stabil yta.

Överbelasta inte hyllorna utöver den angivna maximala lastkapaciteten.

Skåpet måste fästas ordentligt i väggen för att förhindra att det tippar.

Låt inte barn klättra på eller leka med skåpet.

Kontrollera regelbundet alla skruvar och bultar för att säkerställa att skåpet är stabilt och säkert.

Håll skåpet borta från värmekällor och öppna lågor.

### **3. Rengörings- och underhållsguide**

Rengöring: Torka av skåpet med en mjuk, torr trasa. Undvik att använda starka kemikalier eller slipande rengöringsmedel.

Kontrollera regelbundet alla skruvar och bultar så att de sitter ordentligt fast.

Undvik att placera tunga eller vassa föremål direkt på ytan för att förhindra skador.

### **4. Information om återvinning och miljö**

Information om material:

- Denna produkt är tillverkad av återvinningsbara metallmaterial.

Instruktioner för återvinning:

- Återvinn denna produkt i enlighet med lokala bestämmelser.

### **5. Garanti och service efter försäljning**

- Garanti: Alla produkter som köps från vårt företag omfattas av den lagstadgade garantin.

- För support eller serviceförfrågningar, kontakta vår kundtjänst på [info@premiumxl.de](mailto:info@premiumxl.de)

## **【DK】 Produktmanual for metalskabe**

### **1. Introduktion af produktet**

Produktnavn: Metalskab

Producent: H.T. TRADE SERVICE GmbH & Co. KG

Eversburger Str. 32, 49090 Osnabrück, Tyskland

www.premiumxl.de

E-mail: info@premiumxl.de

Tilsigtet brug: Indendørs brug.

### **2. Installation og sikkerhedsadvarsler**

Sørg for, at alle skruer og komponenter er forsvarligt fastgjort før brug.

Undgå at ridse eller beskadige metaldele under monteringen.

Sørg for, at skabet er placeret på en flad og stabil overflade.

Hylderne må ikke overbelastes ud over den angivne maksimale belastningskapacitet.

Skabet skal være forsvarligt fastgjort til væggen for at forhindre, at det vælter.

Lad ikke børn klatre på eller lege med skabet.

Kontrollér regelmæssigt alle skruer og bolte for at sikre, at skabet forbliver stabilt og sikkert.

Hold skabet væk fra varmekilder og åben ild.

### **3. Vejledning i rengøring og vedligeholdelse**

Rengøring: Tør kabinettet af med en blød, tør klud. Undgå at bruge skrappe kemikalier eller slibende rengøringsmidler.

Kontrollér regelmæssigt alle skruer og bolte for at sikre, at de sidder godt fast.

Undgå at placere tunge eller skarpe genstande direkte på overfladen for at undgå skader.

### **4. Oplysninger om genbrug og miljø**

Information om materialer:

- Dette produkt er fremstillet af genanvendelige metalmaterialer.

Instruktioner for genbrug:

- Dette produkt skal genbruges i overensstemmelse med lokale regler.

### **5. Garanti og eftersalgsservice**

- Garanti: Alle produkter, der er købt hos os, er dækket af den lovpligtige garanti.

- For support- eller serviceforespørgsler bedes du kontakte vores kundeserviceteam på [info@premiumxl.de](mailto:info@premiumxl.de)

## **【RO】 Dulap metalic Manual de produs**

### **1. Prezentarea produsului**

Denumirea produsului: Dulap metalic

Producător: H.T. TRADE SERVICE GmbH & Co. KG

Eversburger Str. 32, 49090 Osnabrueck, Germania

CONTACT: [www.premiumxl.de](http://www.premiumxl.de)

E-mail: [info@premiumxl.de](mailto:info@premiumxl.de)

Utilizare preconizată: Utilizare în interior.

### **2. Instalare și avertismente de siguranță**

Asigurați-vă că toate șuruburile și componentele sunt bine fixate înainte de utilizare.

Evitați zgârierea sau deteriorarea pieselor metalice în timpul asamblării.

Asigurați-vă că dulapul este amplasat pe o suprafață plană și stabilă.

Nu supraîncărcați rafturile peste capacitatea maximă de încărcare specificată.

Acest dulap trebuie să fie bine fixat de perete pentru a preveni răsturnarea.

Nu permiteți copiilor să se urce pe dulap sau să se joace cu acesta.

Verificați periodic toate șuruburile și bolțurile pentru a vă asigura că dulapul rămâne stabil și sigur.

Țineți dulapul departe de sursele de căldură și de flăcările deschise.

### **3. Ghid de curățare și întreținere**

Curățare: Ștergeți dulapul cu o cârpă moale și uscată. Evitați utilizarea substanțelor chimice dure sau a detergenților abrazivi.

Verificați în mod regulat toate șuruburile și bolțurile pentru a vă asigura că acestea rămân bine fixate.

Evitați să așezați obiecte grele sau ascuțite direct pe suprafață pentru a preveni deteriorarea.

### **4. Reciclare și informații de mediu**

Informații despre materiale:

- Acest produs este fabricat din materiale metalice reciclabile.

Instrucțiuni de reciclare:

- Vă rugăm să reciclați acest produs în conformitate cu reglementările locale.

### **5. Garanție și servicii post-vânzare**

- Garanție: Toate produsele achiziționate de la compania noastră sunt acoperite de garanția legală.

- Pentru solicitări de asistență sau servicii, vă rugăm să contactați echipa noastră de servicii pentru clienți la

[info@premiumxl.de](mailto:info@premiumxl.de)

## **【HU】 Fém szekrény termék kézikönyv**

### **1. A termék bevezetése**

Termék neve: Fém szekrény

Gyártó: H.T. TRADE SERVICE GmbH & Co. KG

Eversburger Str. 32, 49090 Osnabrueck, Németország

[www.premiumxl.de](http://www.premiumxl.de)

E-mail: [info@premiumxl.de](mailto:info@premiumxl.de)

Rendeltetésszerű használat: Beltéri használat.

### **2. Telepítés és biztonsági figyelmeztetések**

Használat előtt győződjön meg arról, hogy minden csavar és alkatrész biztonságosan rögzítve van.

Az összeszerelés során kerülje a fém alkatrészek megkarcolását vagy sérülését.

Ügyeljen arra, hogy a szekrényt sík és stabil felületre helyezze.

Ne terhelje túl a polcokat a megadott maximális terhelhetőségen túl.

Ezt a szekrényt biztonságosan rögzíteni kell a falhoz, hogy megakadályozza a billenést.

Ne engedje, hogy gyermekek felmásszanak a szekrényre, vagy játszanak vele.

Rendszeresen ellenőrizze az összes csavart és csavart, hogy a szekrény stabil és biztonságos maradjon.

Tartsa a szekrényt hőforrásoktól és nyílt lángtól távol.

### **3. Tisztítási és karbantartási útmutató**

Tisztítás: Törölje át a szekrényt puha, száraz ruhával. Kerülje a durva vegyszerek vagy súroló hatású tisztítószer használátát.

Rendszeresen ellenőrizze az összes csavart és csavart, hogy azok biztonságosan rögzítve maradjanak.

A sérülések elkerülése érdekében ne helyezzen nehéz vagy éles tárgyakat közvetlenül a felületre.

### **4. Újrahasznosítás és környezetvédelmi információk**

Anyagokkal kapcsolatos információk:

- Ez a termék újrahasznosítható fémanyagokból készült.

Újrahasznosítási utasítások:

- Kérjük, hogy ezt a terméket a helyi előírásoknak megfelelően újrahasznosítsa.

### **5. Jótállás és értékesítés utáni szolgáltatás**

- Garancia: Minden cégunktől vásárolt termékre a törvényes garancia vonatkozik.

- Támogatással vagy szervizkérdésekkel kapcsolatban kérjük, forduljon ügyfélszolgálatunkhoz a

[info@premiumxl.de](mailto:info@premiumxl.de) címen.

## **【NL】 Metalen kast Producthandleiding**

### **1. Introductie van het product**

Naam van het product: Metalen kabinet

Fabrikant: H.T. TRADE SERVICE GmbH & Co. KG

Eversburger Str. 32, 49090 Osnabrueck, Duitsland

[www.premiumxl.de](http://www.premiumxl.de)

E-mail: [info@premiumxl.de](mailto:info@premiumxl.de)

Beoogd gebruik: Gebruik binnenshuis.

### **2. Installatie en veiligheidswaarschuwingen**

Zorg ervoor dat alle schroeven en onderdelen goed vastzitten voor gebruik.

Voorkom krassen op of beschadiging van de metalen onderdelen tijdens de montage.

Plaats de kast op een vlakke en stabiele ondergrond.

Overbelast de planken niet boven de aangegeven maximale draagcapaciteit.

Deze kast moet stevig aan de muur bevestigd worden om kantelen te voorkomen.

Laat kinderen niet op de kast klimmen of ermee spelen.

Controleer regelmatig alle schroeven en bouten om ervoor te zorgen dat de kast stabiel en stevig blijft staan.

Houd de kast uit de buurt van warmtebronnen en open vuur.

### **3. Handleiding voor schoonmaken en onderhoud**

Schoonmaken: Veeg de kast af met een zachte, droge doek. Gebruik geen agressieve chemicaliën of schuurmiddelen.

Controleer regelmatig of alle schroeven en bouten goed vastzitten.

Plaats geen zware of scherpe voorwerpen rechtstreeks op het oppervlak om schade te voorkomen.

### **4. Recyclage en milieu-informatie**

Materiaalinformatie:

- Dit product is gemaakt van recyclebare metalen materialen.

Recyclingsinstructies:

- Recycle dit product volgens de plaatselijke voorschriften.

### **5. Garantie en dienst na verkoop**

- Garantie: Alle producten die bij ons bedrijf zijn gekocht, vallen onder de wettelijke garantie.

- Voor ondersteuning of service kunt u contact opnemen met onze klantenservice op [info@premiumxl.de](mailto:info@premiumxl.de).

## **【 PL 】 Instrukcja obsługi szafki metalowej**

### **1. Wprowadzenie do produktu**

Nazwa produktu: Szafka metalowa

Producent: H.T. TRADE SERVICE GmbH & Co. KG

Eversburger Str. 32, 49090 Osnabrueck, Niemcy

[www.premiumxl.de](http://www.premiumxl.de)

E-mail: [info@premiumxl.de](mailto:info@premiumxl.de)

Przeznaczenie: Do użytku wewnątrz pomieszczeń.

### **2. Instalacja i ostrzeżenia dotyczące bezpieczeństwa**

Przed użyciem należy upewnić się, że wszystkie śruby i elementy są dobrze zamocowane.

Należy unikać zarysowania lub uszkodzenia metalowych części podczas montażu.

Szafkę należy ustawić na płaskiej i stabilnej powierzchni.

Nie należy przeciążać półek ponad określony maksymalny udźwig.

Szafka musi być bezpiecznie przymocowana do ściany, aby zapobiec jej przewróceniu.

Nie pozwalać dzieciom wspinać się na szafkę ani bawić się nią.

Należy regularnie sprawdzać wszystkie śruby i wkręty, aby upewnić się, że szafka jest stabilna i bezpieczna.

Szafkę należy trzymać z dala od źródeł ciepła i otwartego ognia.

### **3. Instrukcja czyszczenia i konserwacji**

Czyszczenie: Przetrzeć obudowę miękką, suchą szmatką. Unikać stosowania ostrych środków chemicznych lub ściernych środków czyszczących.

Regularnie sprawdzaj wszystkie śruby i wkręty, aby upewnić się, że są dobrze zamocowane.

Unikaj umieszczania ciężkich lub ostrych przedmiotów bezpośrednio na powierzchni, aby zapobiec jej uszkodzeniu.

### **4. Informacje dotyczące recyklingu i ochrony środowiska**

Informacje o materiałach:

- Ten produkt jest wykonany z metalowych materiałów nadających się do recyklingu.

Instrukcje dotyczące recyklingu:

- Prosimy o recykling tego produktu zgodnie z lokalnymi przepisami.

### **5. Gwarancja i obsługa posprzedażna**

- Gwarancja: Wszystkie produkty zakupione w naszej firmie są objęte ustawową gwarancją.

- W przypadku pytań dotyczących wsparcia lub serwisu prosimy o kontakt z naszym zespołem obsługi klienta pod adresem [info@premiumxl.de](mailto:info@premiumxl.de).

## **【 CZ 】 Příručka k výrobku Kovová skříň**

### **1. Úvod do výrobku**

Název produktu: Skříňka na potraviny s výsuvnými dveřmi s výsuvnými dveřmi: Název produktu: Kovová skříňka

Výrobce: TRADE SERVICE GmbH & Co. KG

Eversburger Str. 32, 49090 Osnabrueck, Německo

[www.premiumxl.de](http://www.premiumxl.de)

E-mail: [info@premiumxl.de](mailto:info@premiumxl.de)

Určené použití: Použití ve vnitřních prostorech.

### **2. Instalace a bezpečnostní upozornění**

Před použitím se ujistěte, že jsou všechny šrouby a součásti bezpečně upevněny.

Při montáži se vyvarujte poškrábání nebo poškození kovových částí.

Zajistěte, aby byla skříňka umístěna na rovném a stabilním povrchu.

Nepřetěžujte police nad stanovenou maximální nosnost.

Tato skříňka musí být bezpečně připevněna ke stěně, aby se zabránilo jejímu převrácení.

Nedovolte dětem, aby na skříňku lezly nebo si s ní hrály.

Pravidelně kontrolujte všechny šrouby a svorníky, abyste zajistili stabilitu a bezpečnost skříňky.

Skříňku uchovávejte mimo dosah zdrojů tepla a otevřeného ohně.

### **3. Průvodce čištěním a údržbou**

Čištění: Skříňku čistěte podle pokynů výrobce: Skříň otřete měkkým suchým hadříkem. Nepoužívejte drsné chemikálie nebo abrazivní čisticí prostředky.

Pravidelně kontrolujte všechny šrouby a svorníky, abyste se ujistili, že jsou bezpečně upevněny.

Nepokládejte těžké nebo ostré předměty přímo na povrch, aby nedošlo k jeho poškození.

### **4. Informace o recyklaci a životním prostředí**

Informace o materiálech:

- Tento výrobek je vyroben z recyklovatelných kovových materiálů.

Pokyny pro recyklaci: V případě potřeby je možné recyklovat materiál z kovu:

- Tento výrobek recyklujte v souladu s místními předpisy.

### **5. Záruka a poprodejní servis**

- Záruka: Záruka je poskytována na dobu neurčitou: Na všechny výrobky zakoupené u naší společnosti se vztahuje zákonná záruka.

- V případě dotazů na podporu nebo servis kontaktujte náš zákaznický servis na adrese [info@premiumxl.de](mailto:info@premiumxl.de)

# 【SK】 Príručka k výrobku Kovová skriňa

## 1. Úvod do výrobku

Názov výrobku: Kovová skrinka

Výrobca: Slovenská obchodná inšpekcia, s. r. o: TRADE SERVICE GmbH & Co. KG

Eversburger Str. 32, 49090 Osnabrueck, Nemecko

[www.premiumxl.de](http://www.premiumxl.de)

E-mail: [info@premiumxl.de](mailto:info@premiumxl.de)

Určené použitie: Použitie v interiéri.

## 2. Inštalácia a bezpečnostné upozornenia

Pred použitím sa uistite, že sú všetky skrutky a komponenty bezpečne upevnené.

Počas montáže zabráňte poškrabaniu alebo poškodeniu kovových častí.

Zabezpečte, aby bola skrinka umiestnená na rovnom a stabilnom povrchu.

Nepreťažujte police nad rámec stanovenej maximálnej nosnosti.

Táto skrinka musí byť bezpečne pripevnená k stene, aby sa zabránilo prevráteniu.

Nedovoľte deťom, aby na skrinku liezli alebo sa s ňou hrali.

Pravidelne kontrolujte všetky skrutky a svorníky, aby ste sa uistili, že skrinka zostáva stabilná a bezpečná.

Skrinku uchovávajte mimo dosahu zdrojov tepla a otvoreného ohňa.

## 3. Sprievodca čistením a údržbou

Čistenie: Čistenie skrinky je možné len v prípade, ak je to potrebné: Skriňu utrite mäkkou a suchou handričkou.

Nepoužívajte drsné chemikálie alebo abrazívne čistiace prostriedky.

Pravidelne kontrolujte všetky skrutky a svorníky, aby ste sa uistili, že sú stále bezpečne upevnené.

Neumiestňujte ťažké alebo ostré predmety priamo na povrch, aby ste zabránili jeho poškodeniu.

## 4. Informácie o recyklácii a ochrane životného prostredia

Informácie o materiáloch:

- Tento výrobok je vyrobený z recyklovateľných kovových materiálov.

Pokyny na recykláciu:

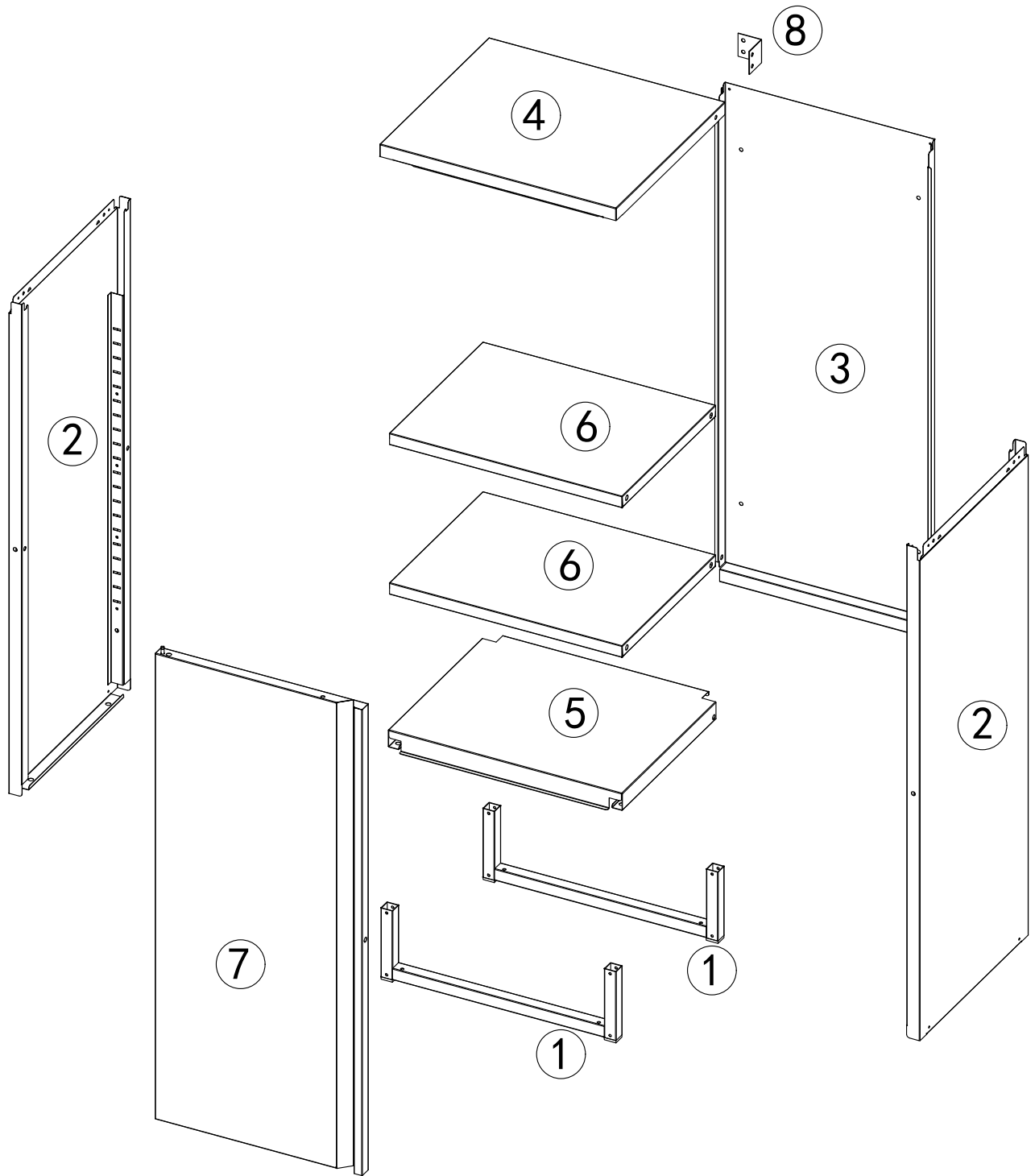
- Tento výrobok recyklujte v súlade s miestnymi predpismi.

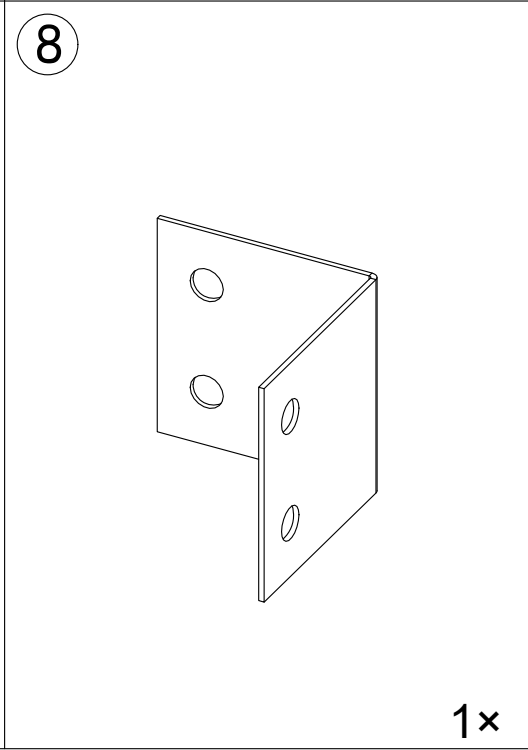
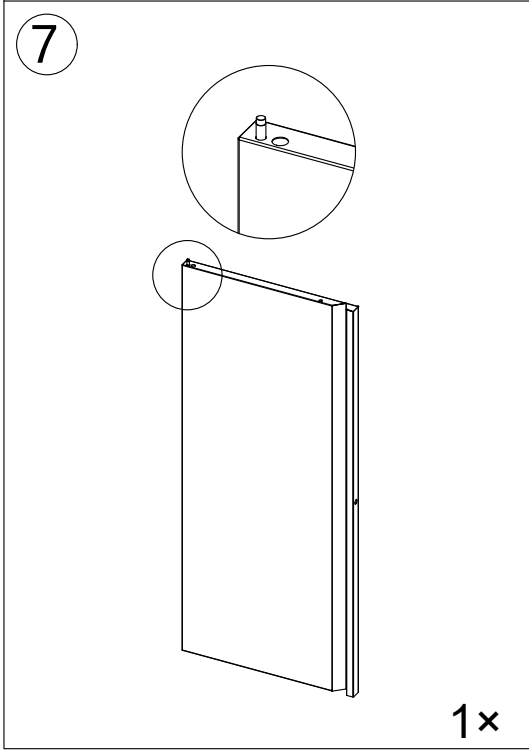
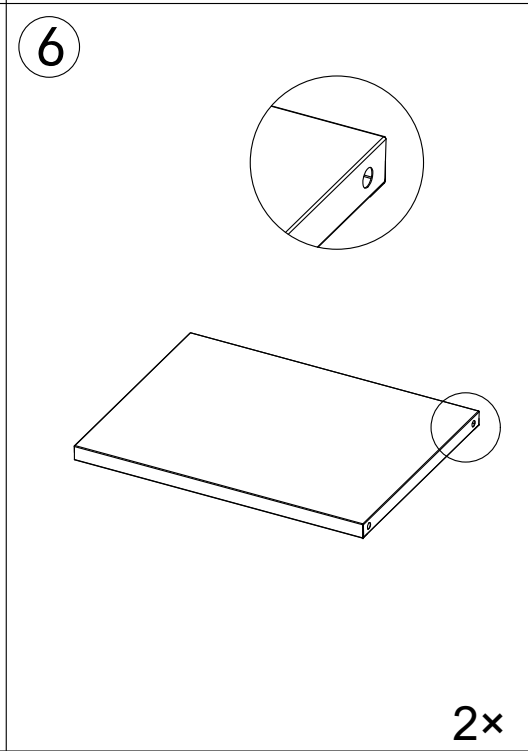
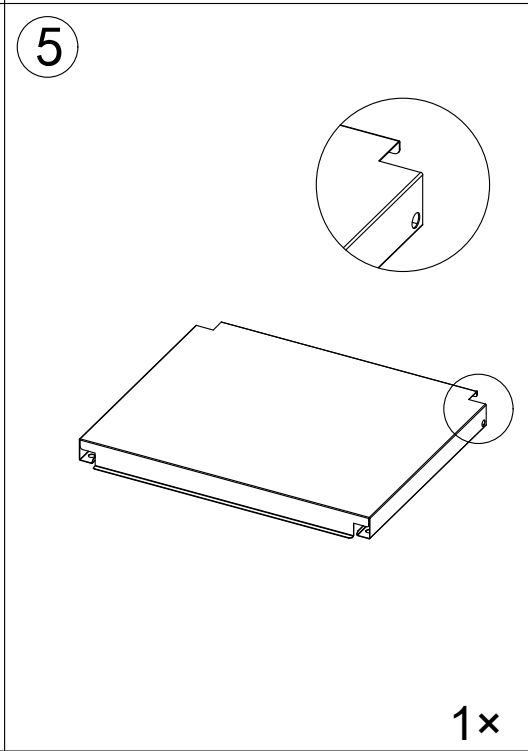
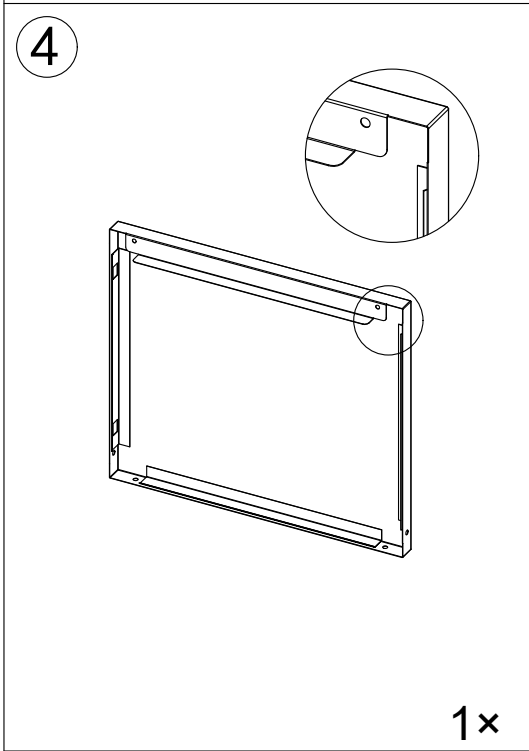
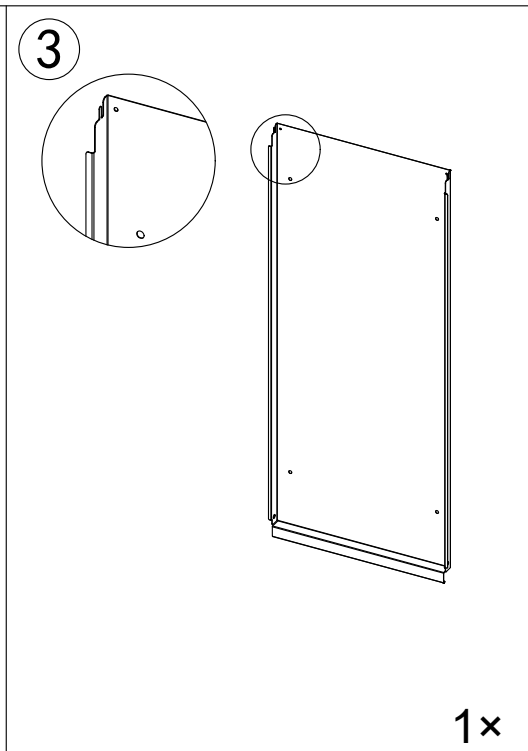
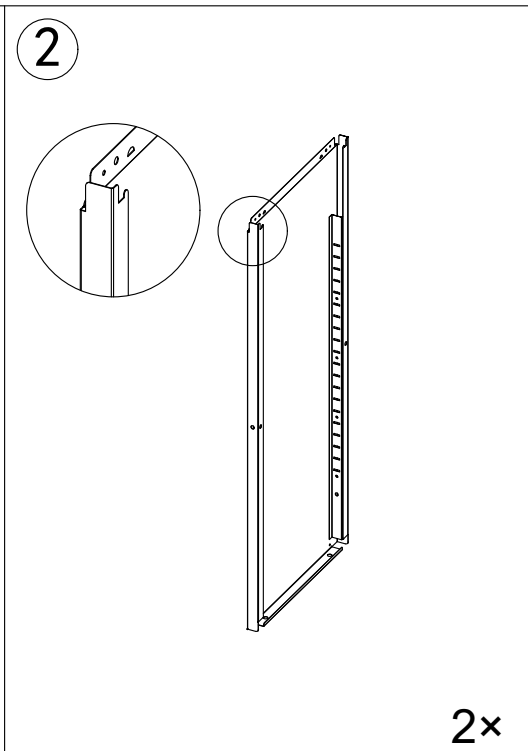
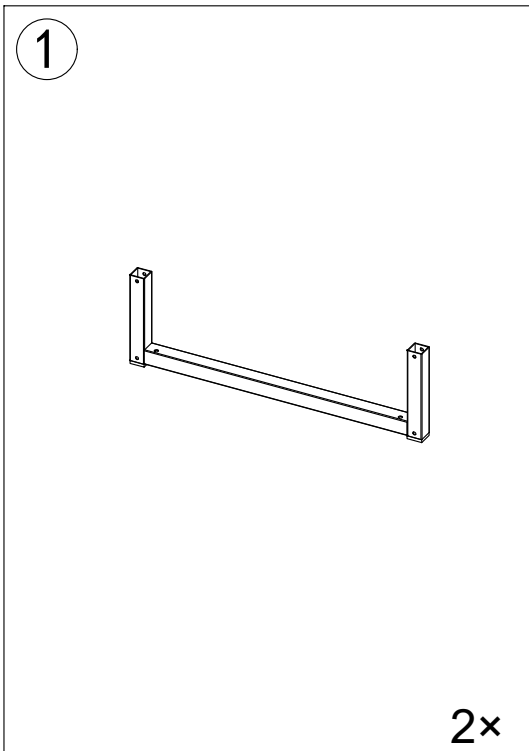
## 5. Záruka a popredajný servis

- Záruka: Na všetky výrobky zakúpené v našej spoločnosti sa vzťahuje zákonná záruka.

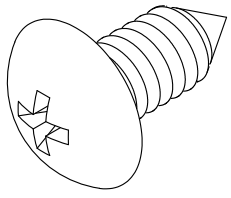
- V prípade otázok týkajúcich sa podpory alebo servisu kontaktujte náš zákaznícky servis na adrese

[info@premiumxl.de](mailto:info@premiumxl.de).



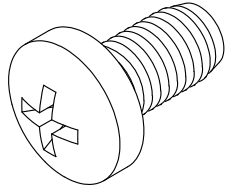


A × 4



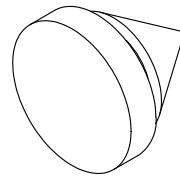
M5×12 mm

B × 4

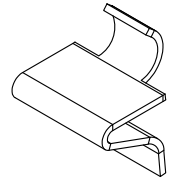


M4×8 mm

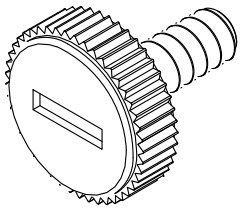
C × 2



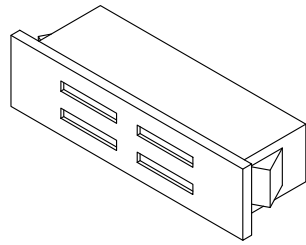
D × 8



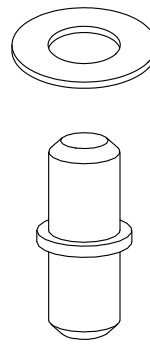
E × 4



F × 1

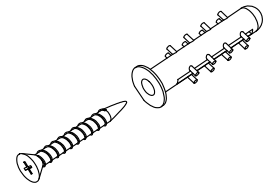


G × 1



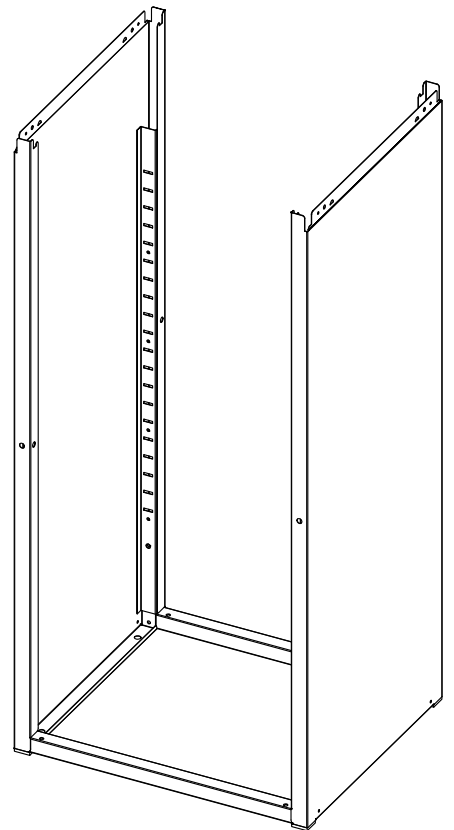
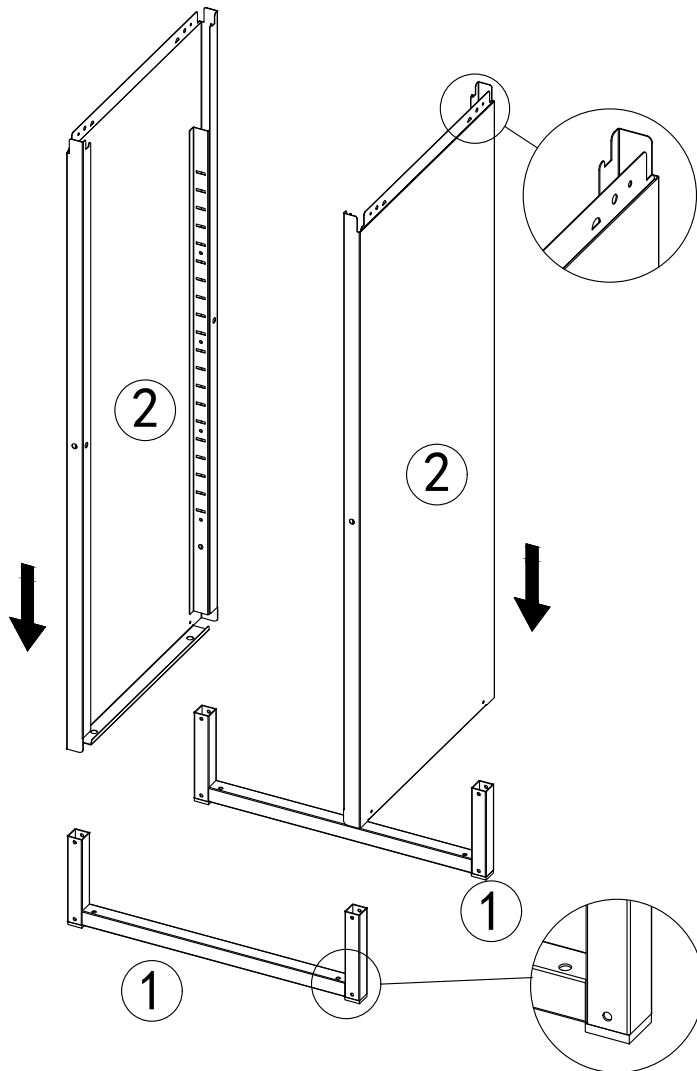
2 mm

H × 2

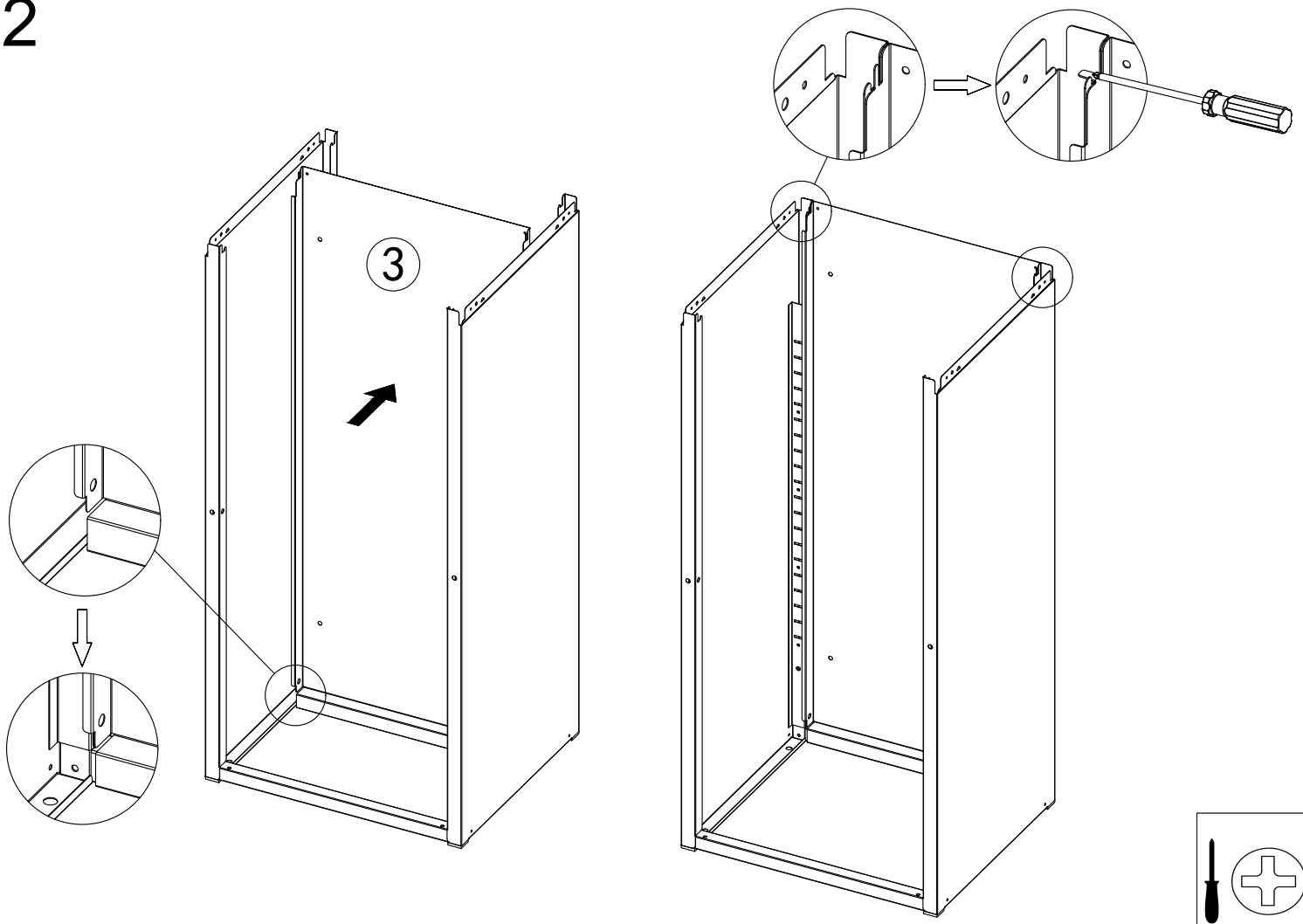


M4×30 mm

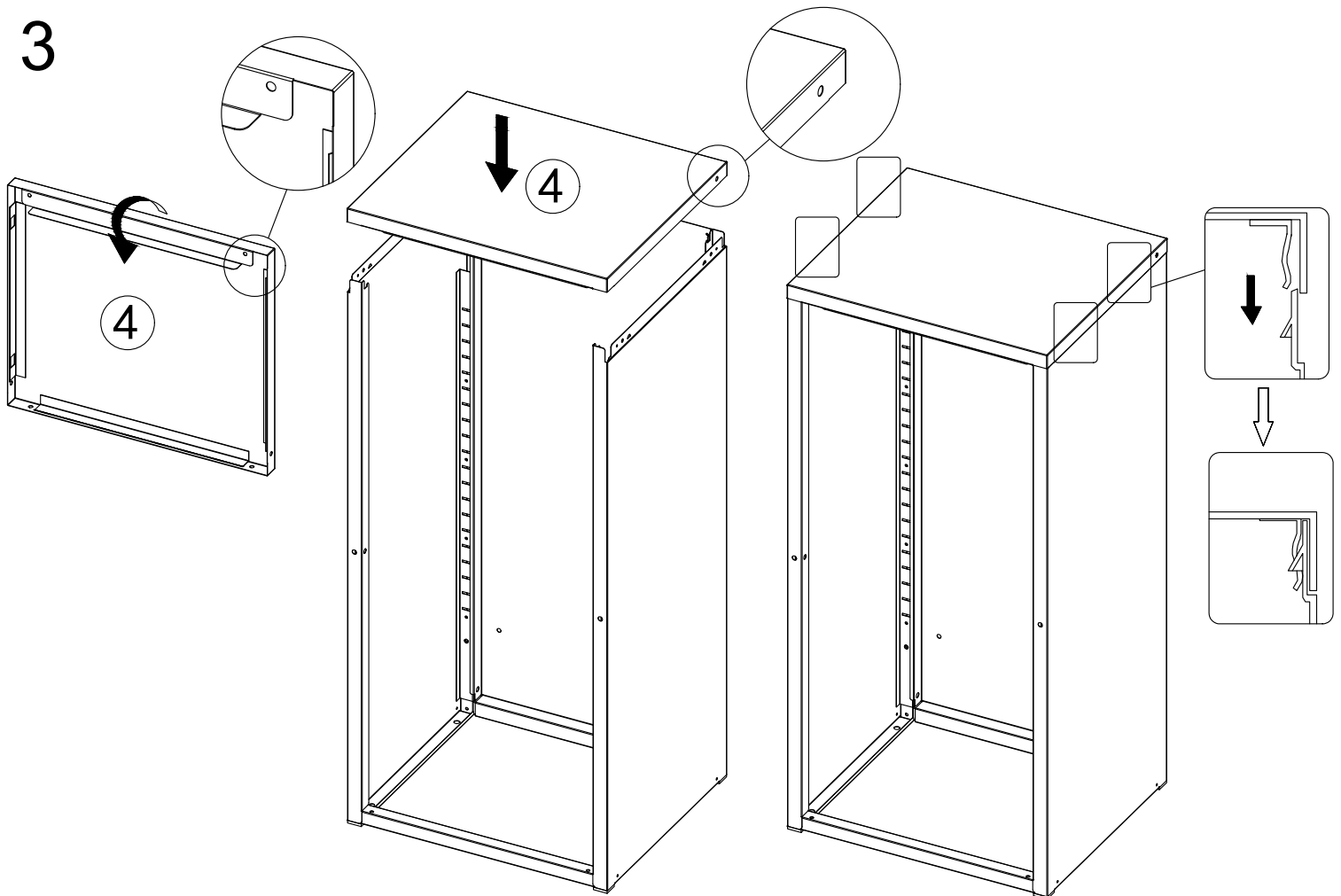
1



2

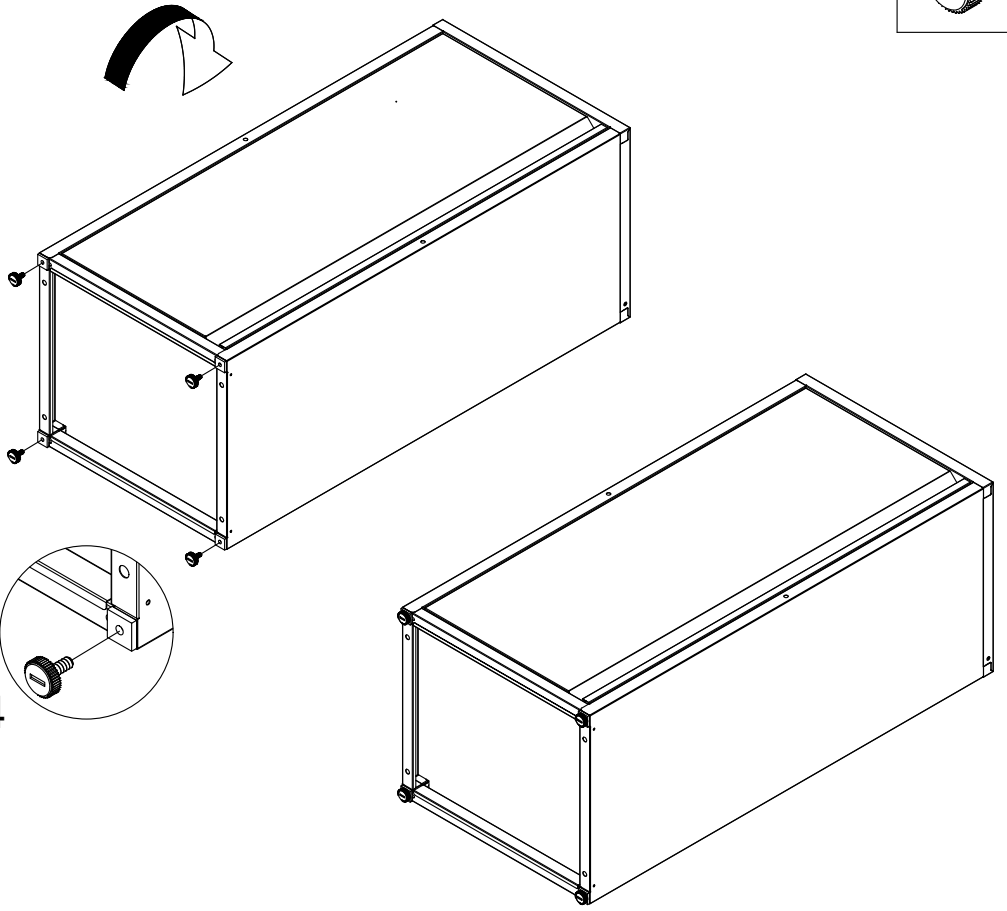
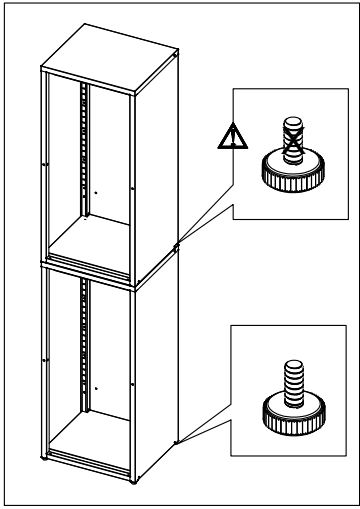


3



4

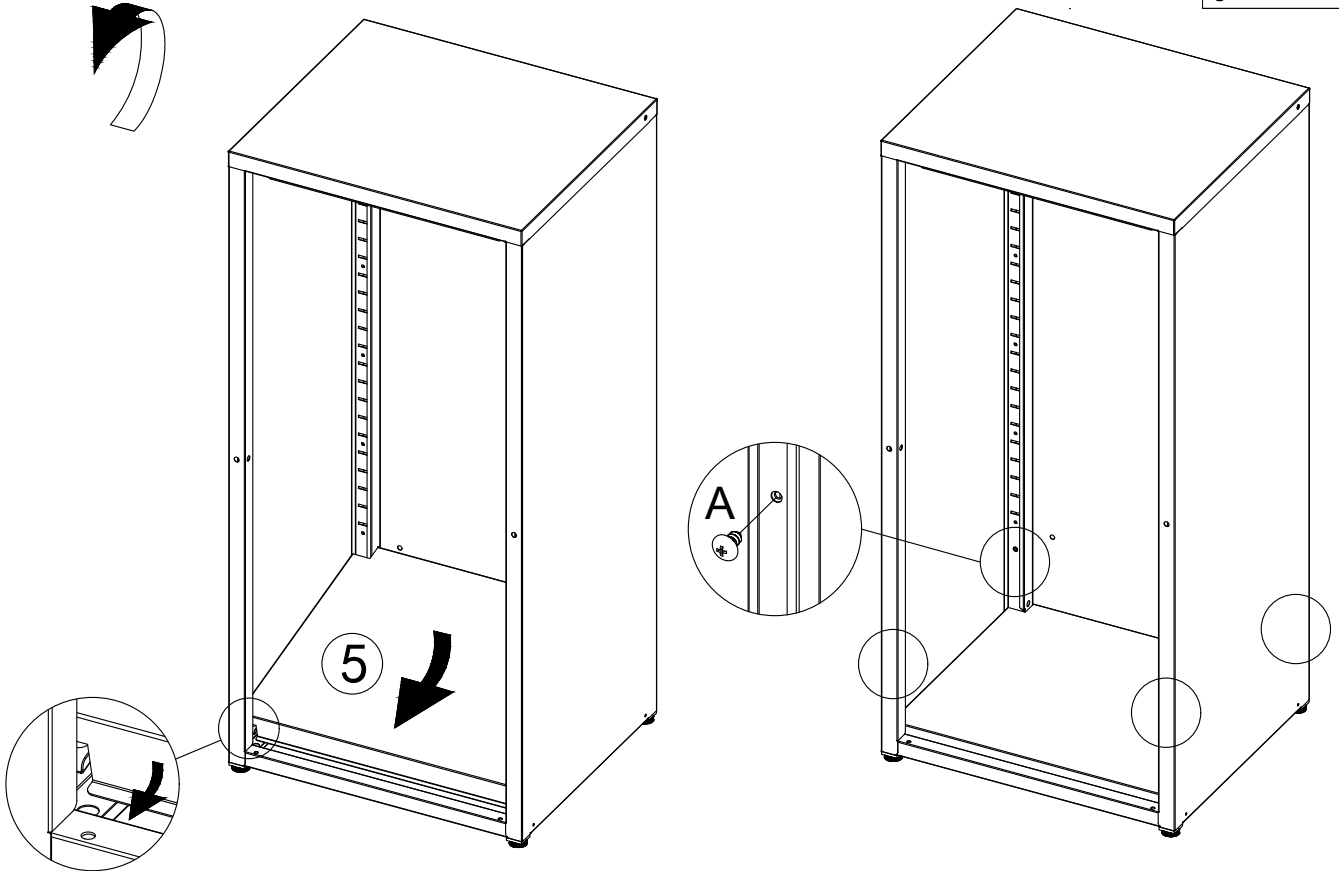
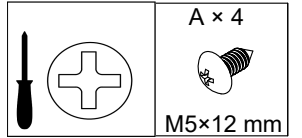
E × 4



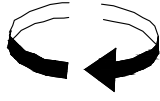
Ex4




5

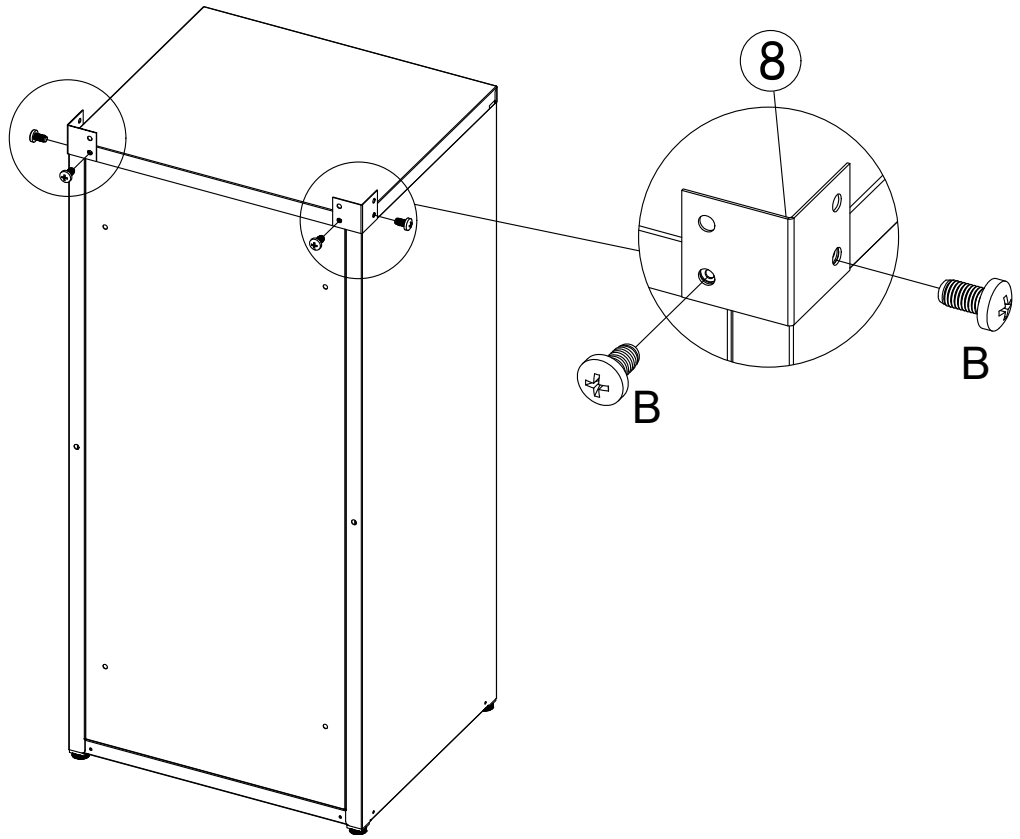
A × 4



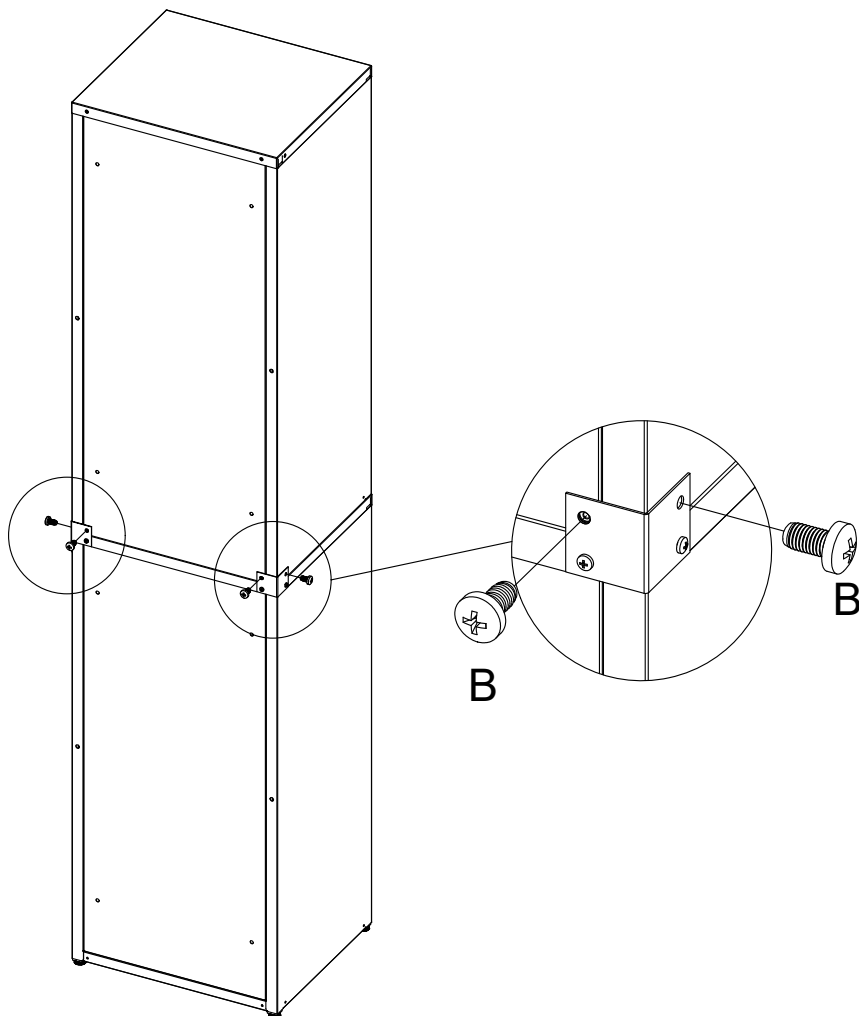
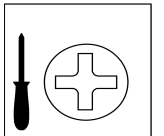
6



		B × 4
		
		M4×8 mm

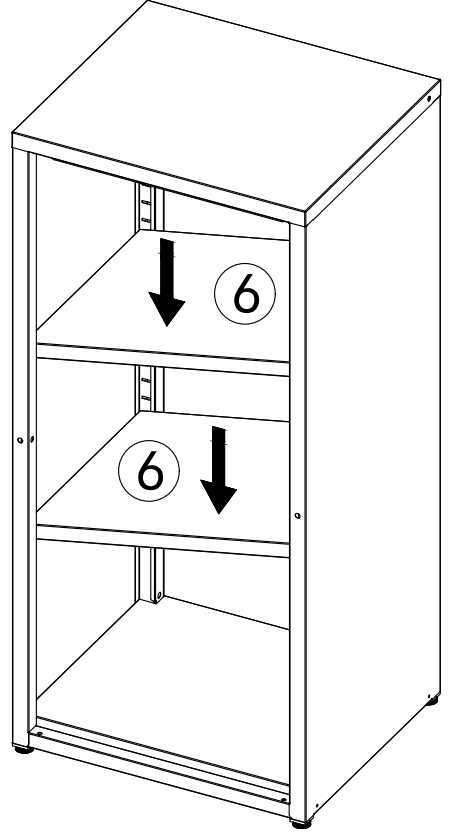
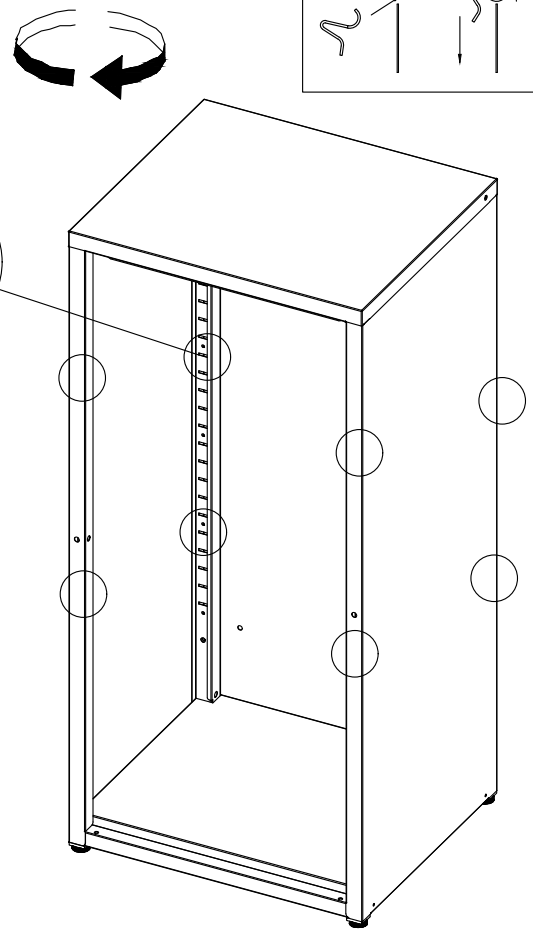
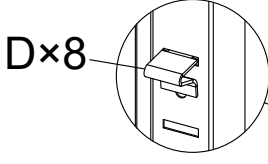
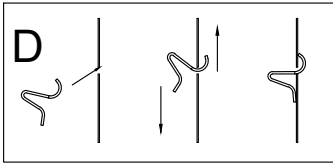


7



8

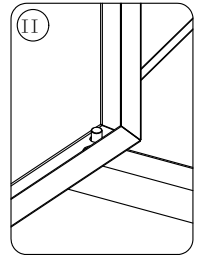
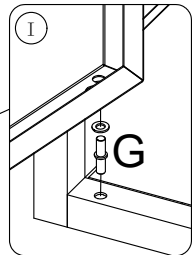
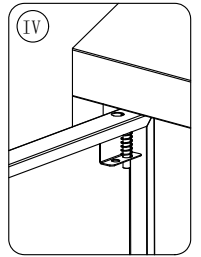
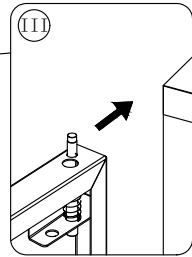
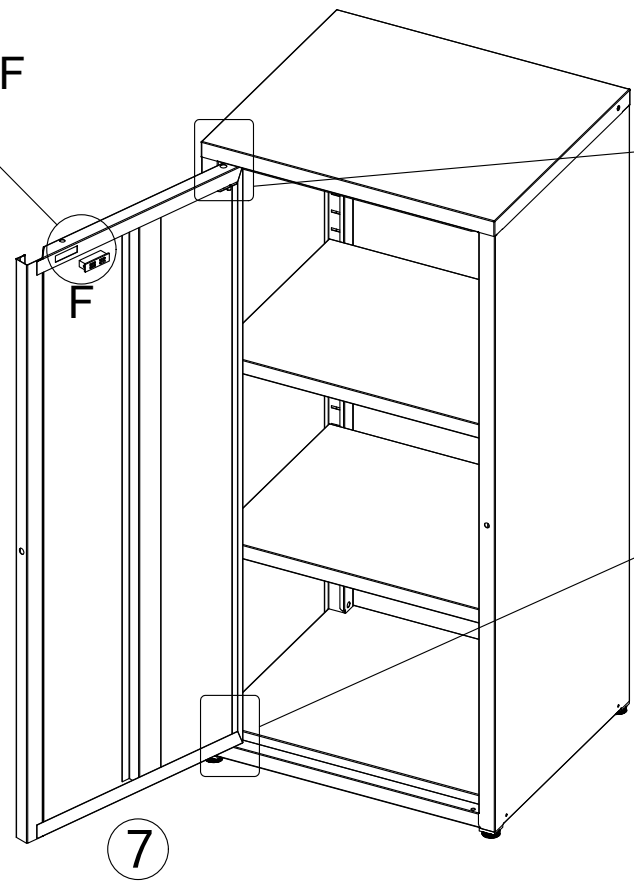
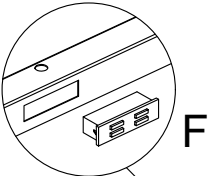
D × 8



9

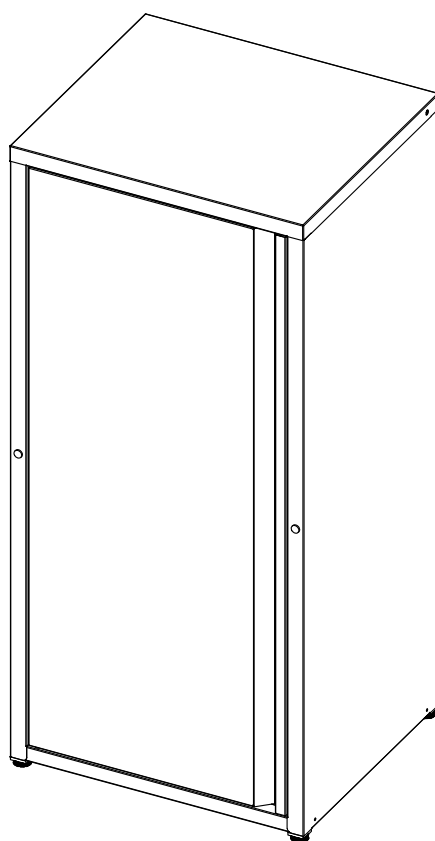
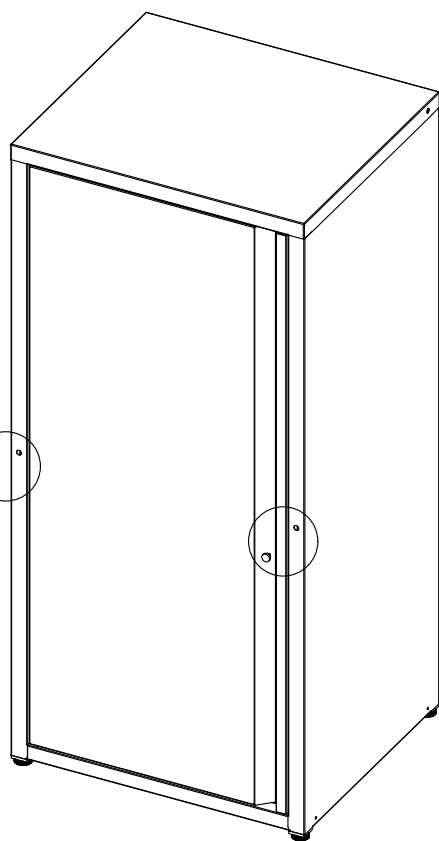
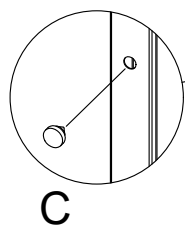
F × 1      G × 1

2 mm

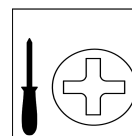
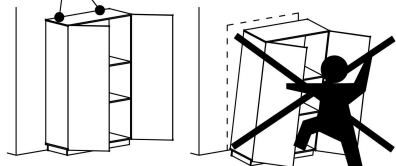


10

C × 2



11



H × 2

M4×30 mm

